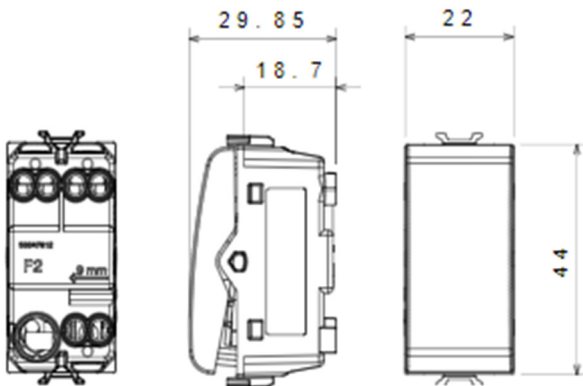




Impuls bryter 1P
Standard: EN 60669-1
Elektrokode: 0130
Moduler: 1
Passer til Varenummer: 1438503 og 1438504
Varenr: 1438618

Standard	EN 60669-1	Farge	Hvit
Type:	1 polet impulsbryter	Spenning	250VAC
Strøm	16A	Testspenning	2000V ved 50Hz i et minutt
Thermo ball trykk press	125° C	Isolasjons motstand	> 5 M Ohm
Moduler	1	Gløde tråd test	850° C
En leder kable	Min 0,5 - maks 2x2,5mm ²	Fler trådet kabel	Min 0,75 – maks 2x4mm ²
Elektrokode	0130	Langvarig drift test	40.000 ved 250VAC cos $\phi=0,6$

Dimensjon



Standarder/godkjenninger

